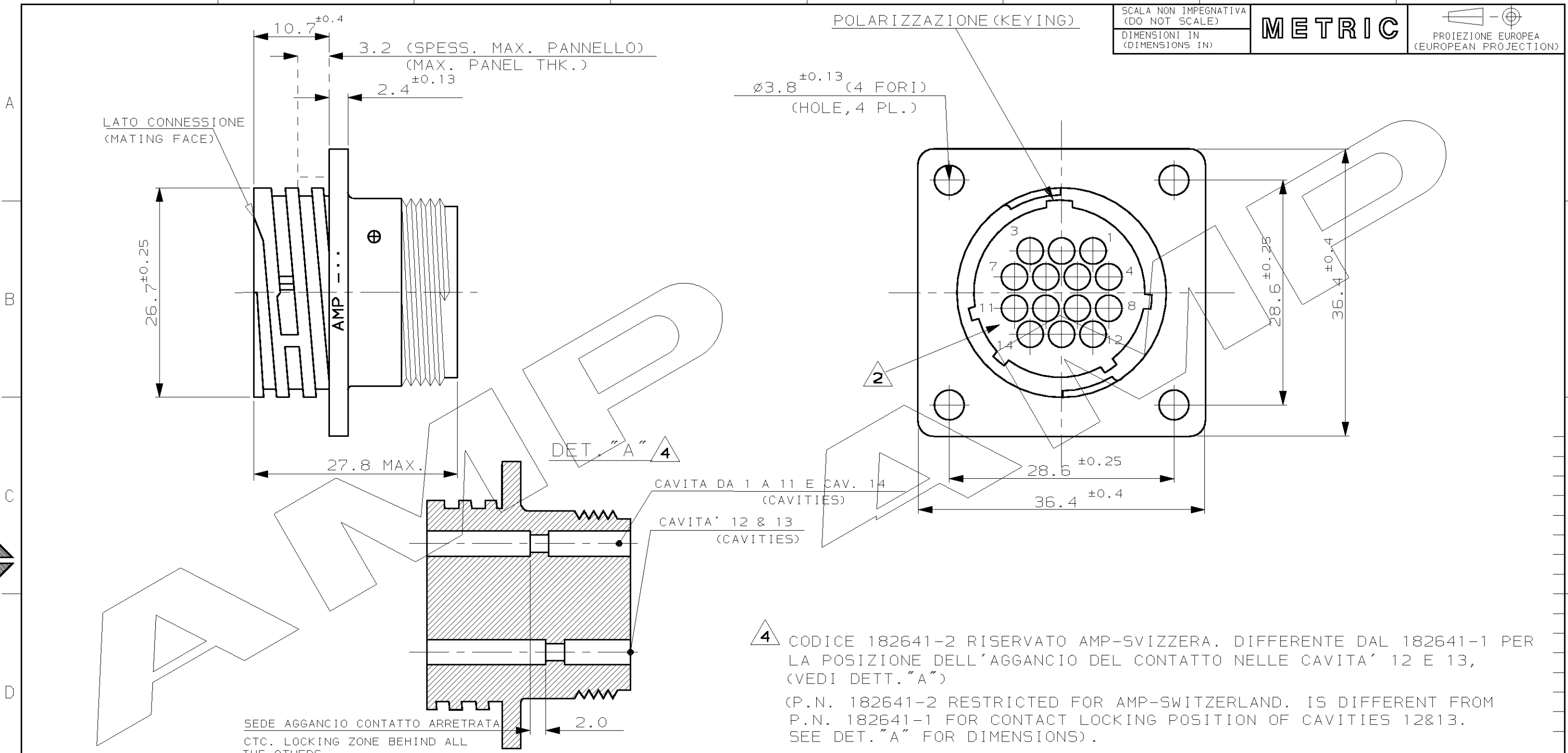


SCALA NON IMPEGNATIVA
(DO NOT SCALE)
DIMENSIONI IN
(DIMENSIONS IN)

METRIC

PROIEZIONE EUROPEA
(EUROPEAN PROJECTION)



4 CODICE 182641-2 RISERVATO AMP-SVIZZERA. DIFFERENTE DAL 182641-1 PER LA POSIZIONE DELL'AGGANCIAMENTO DEL CONTATTO NELLE CAVITA' 12 E 13, (VEDI DETT. "A")
(P.N. 182641-2 RESTRICTED FOR AMP-SWITZERLAND. IS DIFFERENT FROM P.N. 182641-1 FOR CONTACT LOCKING POSITION OF CAVITIES 12&13. SEE DET. "A" FOR DIMENSIONS).

NOTE (NOTES)

- MATERIALE (MATL.): TERMOPLASTICO COLORE NERO (THERMOPLASTIC, BLACK COLOR).
- OGNI CAVITA' E' IDENTIFICATA DAL NUMERO POSTO SIA SUL FRONTE CHE SUL RETRO DEL CONNETTORE. (CONTACT CAVITIES IDENTIFIED BY CHARACTERS)
- QUESTO CONNETTORE E' APPROVATO CON FILE N.E28476 E CERTIFICATO CON FILE N.LR7189A-259 (THIS CONNECTOR IS RECOGNIZED BY FILE N.E28476 AND CERTIFIED BY FILE N.LR7189A-259)

4	182641-2	VEDI NOTA 1 (SEE NOTE 1)	SO.FLANGE 17-14 FOR REC.CTC. SPECIAL
	182641-1	VEDI NOTA 1 (SEE NOTE 1)	SO.FLANGE 17-14 FOR REC.CTC.
	CODICE (P.N.)	MATERIALE - COLORE (MATERIAL - COLOR)	DESCRIZIONE (DESCRIPTION)
			CUSTOMER DRAWING FOR REFERENCE ONLY DISEGNO PER CLIENTE SOLO PER RIFERIMENTO
			THIS DRAWING IS UNPUBLISHED. RELEASE FOR PUBLICATION 1991
			© COPYRIGHT 1991 BY AMP INCORPORATED, HARRISBURG, PA. ALL INTERNATIONAL RIGHT RESERVED. AMP PRODUCTS MAY BE COVERED BY U.S. AND FOREIGN PATENT AND/OR PATENT PENDING
		TOLLERANZE: SE NON DIVERSAMENTE SPECIFICATO	DIAM. ISOLANTE (INS. DIA. RANGE)
			RANGO FILO (WIRE RANGE)
			SCALA (SCALE)
	M2	UPDATED PRODUCT DESCRIPTION FOR ET00-0182-02	AMP ITALIA Sp.A. Corso F.Lli Cervi, 15 COLLEGNO (TORINO)
	M1	REVISED ET00-0123-99	
	M	REACTIVATED P.N 182641-2 ET00-0099-99	
	L	OBSOLETE P/N 182641-2 ET00-0345-97	
	B1	REDRAWN W/O CHANGE	
	B	ADDED DASH 2	DESCRIZIONE (DESCRIPTION) C.P.C. SQUARE FLANGE RECEPTACLE FOR REC. CTC. SIZE 17-14, REV. SEX
	A	RELEASED	LOC. SIZE NUMERO (DWG NO) I A3 C - 182641
	REV. (REV. LTR.)	REVISIONI (REVISION RECORD)	REV. (REV. LTR.) M2
		DIS. DATA (DR) (DATE)	FOGLIO (SHEET) 1 DI (OF) 1